

ФЕРЕКС

светодиодные решения

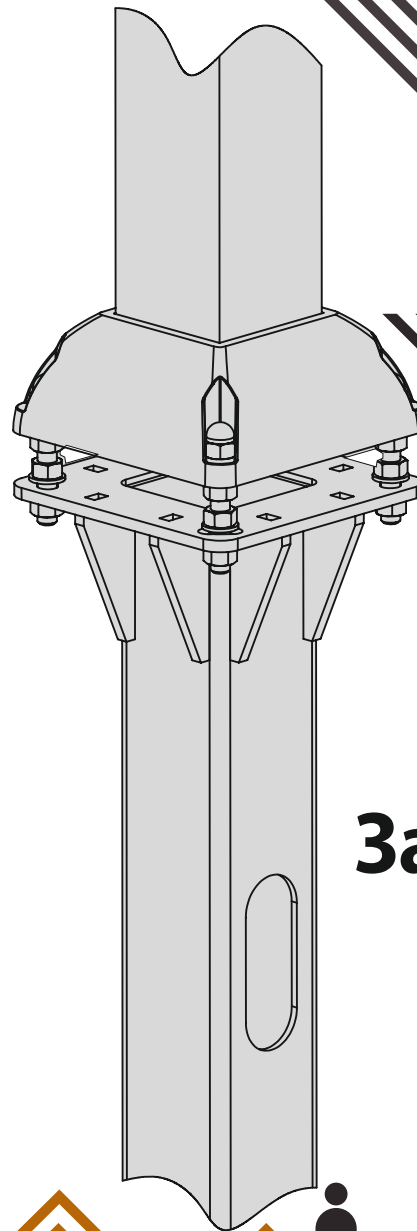
«ФЕРЕКС» - это динамично развивающийся российский бренд на рынке светотехники. Сфера деятельности компании - проектирование, разработка и производство качественных, энергоэффективных, современных и доступных светодиодных светильников.

Слоган «ФЕРЕКС» - хороший свет доступен каждому - отражает основу позиционирования бренда: стабильно высокое качество продукции при доступном уровне цен.

A Все изображения, техническая информация и текстовый материал является собственностью компании «Ферекс». Перепечатка и воспроизведение этого документа или его частей в любой форме без письменного согласия и согласия и разрешения компании «Ферекс» запрещены. По всем вопросам обращайтесь по адресу:

422624, РТ, Лаишевский р-н, с. Столбище, ул. Совхозная, д.4В
Тел. +7 (843) 784-10-13, 8 (800) 500-09-16 (звонок бесплатный)
www.fereks.ru, e-mail: office@fereks.ru

B
C Все претензии и рекламации относительно использования этого продукта просьба направлять по адресу:
422624, РТ, Лаишевский р-н, с. Столбище, ул. Совхозная, д.4В
Тел. +7 (843) 784-10-13, 8 (800) 500-09-16 (звонок бесплатный)
e-mail: office@fereks.ru



Закладные детали фундаментов опор

ЗДФ01-01, ЗДФ01-02

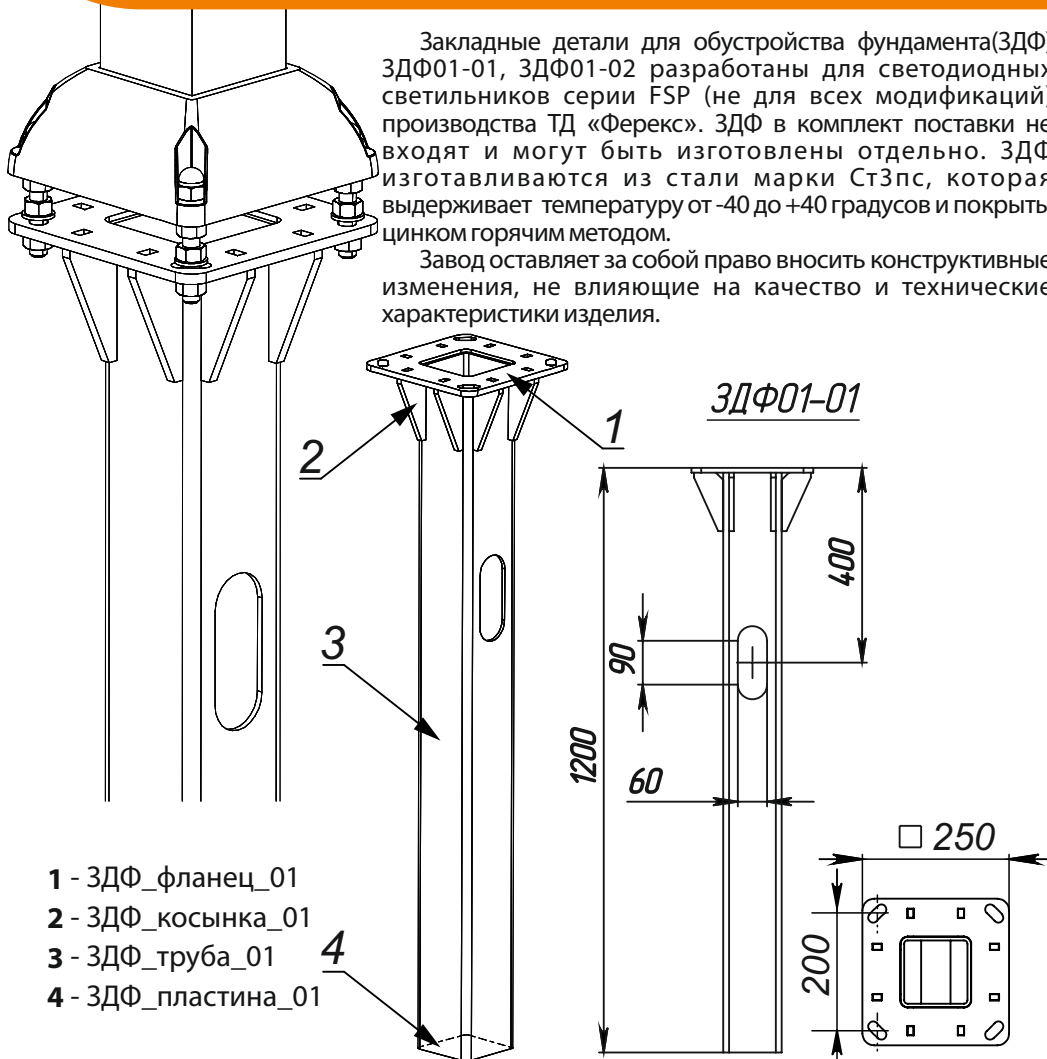
Технические характеристики

ФЕРЕКС

светодиодные решения

Закладные детали для обустройства фундамента(ЗДФ) ЗДФ01-01, ЗДФ01-02 разработаны для светодиодных светильников серии FSP (не для всех модификаций) производства ТД «Ферекс». ЗДФ в комплект поставки не входят и могут быть изготовлены отдельно. ЗДФ изготавливаются из стали марки СтЗпс, которая выдерживает температуру от -40 до +40 градусов и покрыты цинком горячим методом.

Завод оставляет за собой право вносить конструктивные изменения, не влияющие на качество и технические характеристики изделия.

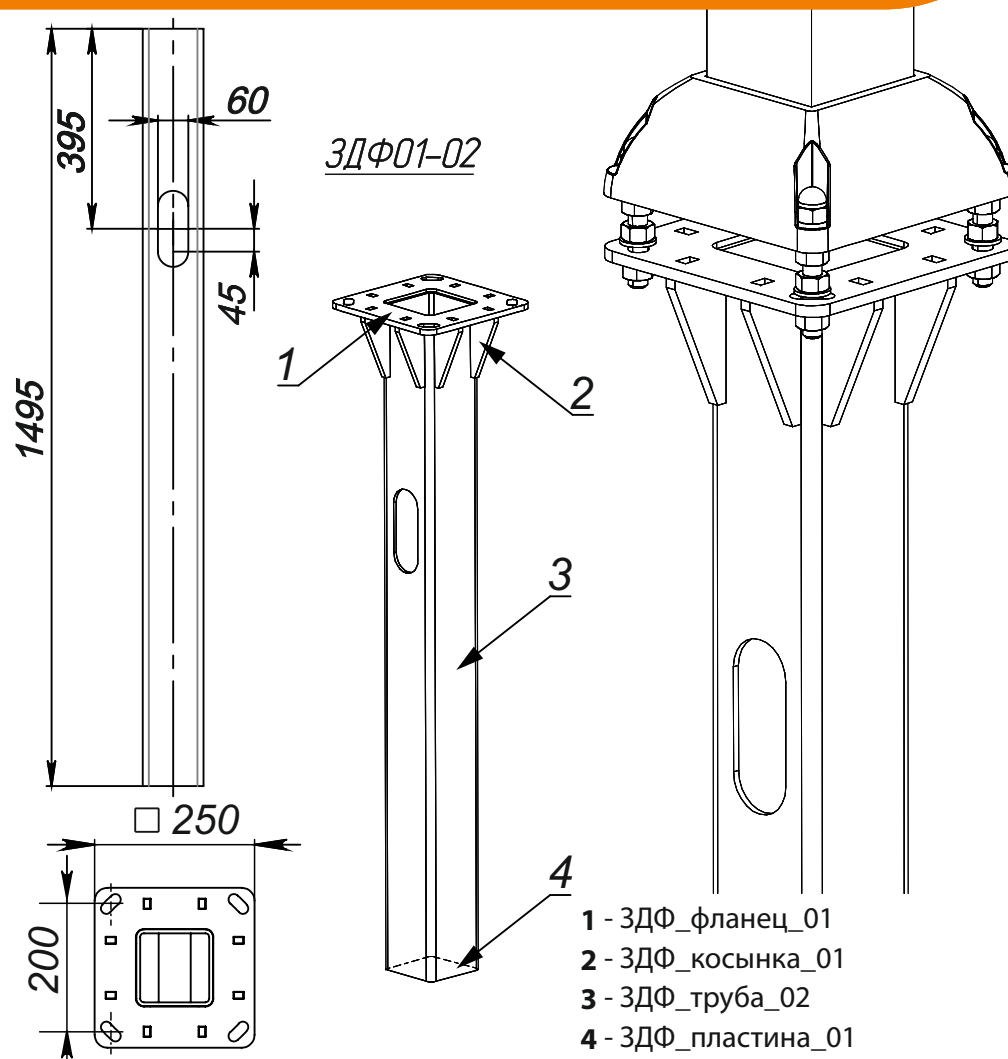


- 1 - ЗДФ_фланец_01
- 2 - ЗДФ_косынка_01
- 3 - ЗДФ_труба_01
- 4 - ЗДФ_пластина_01

ЗДФ01-01		
1	Габаритные размеры изделия, (ВхШ,мм)	1200x250
2	Масса, кг	30,5
3	Покрытие	Гор. Ц50*
4	Материал / толщина, мм:	
	ЗДФ_фланец_01	СтЗпс5 св ГОСТ 14637-89 / 10
	ЗДФ_косынка_01	СтЗпс5 св ГОСТ 14637-89 / 10
	ЗДФ_труба_01	Труба 120x120x6 ГОСТ 8639-82 / 6 В СтЗпс ГОСТ 13663-86
	ЗДФ_пластина_01	СтЗпс5 св ГОСТ 14637-89 / 5

* - ПОКРЫТИЯ ЦИНКОВЫЕ ГОРЯЧИЕ. Допускается увеличение толщины покрытия до 100мкм.

1



- 1 - ЗДФ_фланец_01
- 2 - ЗДФ_косынка_01
- 3 - ЗДФ_труба_02
- 4 - ЗДФ_пластина_01

ЗДФ01-02		
1	Габаритные размеры изделия, (ВхШ,мм)	1495x250
2	Масса, кг	37,0
3	Покрытие	Гор. Ц50*
4	Материал / толщина, мм:	
	ЗДФ_фланец_01	СтЗпс5 св ГОСТ 14637-89 / 10
	ЗДФ_косынка_01	СтЗпс5 св ГОСТ 14637-89 / 10
	ЗДФ_труба_02	Труба 120x120x6 ГОСТ 8639-82 / 6 В СтЗпс ГОСТ 13663-86
	ЗДФ_пластина_01	СтЗпс5 св ГОСТ 14637-89 / 5

* - ПОКРЫТИЯ ЦИНКОВЫЕ ГОРЯЧИЕ. Допускается увеличение толщины покрытия до 100мкм.

2